



INSTRUKCJA OBSŁUGI KOTŁA

ENKA-NATURA



NATURA-REV.

NATURA-V.

WYDANIE 2021

1 Wstęp

Instrukcja obsługi ma na celu zaznajomienie użytkownika z budową, działaniem, zasadami i obsługi kotłów grzewczych opalanych paliwem stałym. Każdy użytkownik przed przystąpieniem do za instalowania i eksploatacji kotłów powinien dokładnie zapoznać się z instrukcją obsługi. Zawiera ona zalecenia dotyczące właściwego obchodzenia się z kotłami i ich prawidłowej eksploatacji. Nieprzestrzeganie przez użytkownika przepisów i wskazówek zawartych w niniejszej dokumentacji zwalnia producenta kotłów c.o. od wszelkich zobowiązań i gwarancji.

2 Informacje ogólne.

Przed przystąpieniem do instalowania kotła należy dokładnie zapoznać się z instrukcją obsługi i sprawdzić czy kocioł i wyposażenie jest kompletne oraz czy kocioł nie uległ uszkodzeniu w czasie transportu.

2.1 Zastosowanie kotłów

Stalowe kotły grzewcze są przeznaczone do centralnych ogrzewań wodnych domków jednorodzinnych, pawilonów handlowych i usługowych, garaży, pomieszczeń gospodarczych itp. Najwyższa temperatura wody w kotle nie może przekraczać 95 °C. Kotły należą do grupy kotłów wodnych niskotemperaturowych oraz nie podlegają rejestracji w Rejonowym Urzędzie Dozoru Technicznego. Kotły przeznaczone są do pracy w instalacjach wodnych centralnego ogrzewania grawitacyjnego systemu otwartego posiadających zabezpieczenia zgodne z wymaganiami Polskiej Normy PN-91/B-02413 dotyczącej zabezpieczeń ogrzewań wodnych systemu otwartego.

2.2 Dobór kotłów do instalacji

Podstawą doboru kotła do instalacji centralnego ogrzewania jest bilans cieplny ogrzewanych pomieszczeń sporządzony zgodnie z normą PN -B-03406:1994 – przez uprawnionego projektanta budynku.

W przypadku metody szacunkowej (przybliżonej) należy uwzględnić jak największą liczbę potencjalnych czynników wpływających na straty i na zyski ciepła w obiekcie, tak, aby dobrana moc kotła odpowiadała rzeczywistemu zapotrzebowaniu na energię cieplną.

Zaleca się, aby moc nominalna kotła była równa obliczeniowemu zapotrzebowaniu ciepła dla ogrzewanego budynku. Wówczas nawet w ekstremalnych warunkach pogodowych (temperatura zewnętrzna ok. -20 °C) można zapewnić komfort cieplny w ogrzewanych pomieszczeniach.

Kocioł należy dobrać w zależności od zapotrzebowania cieplnego budynku przy zapewnieniu komfortu cieplnego. Dobór mocy kotła zależy od wielu czynników, w tym m.in. grubości ścian, ocieplenia budynku, szczelności okien i drzwi, rodzaju zastosowanych szyb, jak również od strefy klimatycznej, w której znajduje się budynek. Dobranie kotła o zbyt dużej mocy będzie powodowało większe zużycie paliwa i większe koszty eksploatacji, natomiast kocioł o zbyt małej mocy nie spełni oczekiwań i nie zapewni komfortu cieplnego.

Szacunkowy dobór mocy grzewczej kotła można oprzeć na wzorze:

$$Q_{\text{kota}} = F_{\text{OGRZ}} \cdot q$$

Q_{kota} - moc grzewcza kotła [kW]

F_{OGRZ} - powierzchnia ogrzewana [m²]

q - jednostkowe zapotrzebowanie ciepła [kW/m²]

W tabeli 1. podano orientacyjne powierzchnie pomieszczeń, które mogą być ogrzewane kotłami typu Set5 w zależności od sposobu doboru wielkości kotła do instalacji grzewczej.

Typ kotła	Moc kotła [kW]	Dom wolnostojący			Segment wewnętrzny		
		Dom dobrze ocieplony (nowy) q= 80 W/m ²	Dom średnio ocieplony q= 120 W/m ²	Dom słabo ocieplony q= 160 W/m ²	Dom dobrze ocieplony (nowy) q= 60 W/m ²	Dom średnio ocieplony q= 100 W/m ²	Dom słabo ocieplony q= 140 W/m ²
		Orientacyjna powierzchnia ogrzewanych pomieszczeń [m ²]					
15 -	15	200	150	50			
25 -	25	280	200	150			
-							

2.3 Paliwo

Paliwem podstawowym dla kotłów ENKA SET NATURA jest - pelet drzewny

2.4 Parametry techniczno eksploatacyjne

Tabela 2. Podstawowe dane techniczno eksploatacyjne

Lp.	WYSZCZEGÓLNIENIE	J.m.	OZNACZENIE KOTŁA		
			- SET Natura -		
1.	Znamionowa moc cieplna kotła	kW	15	25	
2.	Zakres mocy	kW	4,2 - 15	5,4 - 26	
3.	Powierzchnia grzewcza kotła	m ²	2,5	3,5	
4.	Zasyp paliwa (orientacyjny do zbiornika)	L	220	220	
5.	Stałopalność	h	min 70		
6.	Sprawność cieplna	%	94		
7.	Maksymalne dopuszczalne ciśnienie robocze	MPa	0,10 oraz opcjonalnie 0,25		
8.	Zakres temperatur pracy kotła	°C	50 - 90		
9.	Masa kotła bez wody	kg	400	500	
10.	Pojemność wodna	dm ³	100	145	
11.	Wymagany ciąg spalin	Pa	10 - 20		
12.	Strumień masy spalin	kg/h	55	73	
13.	Opory hydrauliczne przepływu wody przez kocioł	Pa	25	35	
14.	Minimalna wysokość komin	m	Min. wysokość komin powinna zapewniać wymagany ciąg kominowy i każdorazowo powinna być określona w projekcie instalacji wyciągowej spalin		
15.	Minimalny przekrój w świetle przewodu kominowego	cm	14 x 24 lub średnicy 20		
16.	Wymiary czopucha	o	mm	15KW - 160 25KW - 160	
17.	Napięcie zasilania	V	230		
18.	Moc wentylatora	W	1x WPA-06 -		
19.	Paliwo podstawowe		pelet		
20.	Długość	A	mm	700	700
	Szerokość	B	mm	500	540
	Wysokość	C	mm	1300	1400

3 Opis techniczny kotła

3.1 Korpus wodny

Schemat budowy kotła pokazano na rysunku 1. Kocioł grzewczy wykonany jest z blachy stalowej P265GH. Grubość blach korpusu, które z jednej strony stykają się ze spalinami, a z drugiej z wodą wynosi 6 mm (dla blach poziomych lamel wodnych 6 mm), od strony zewnętrznej zastosowano blachy grubości 4 mm. Blachy korpusu spawane są elektrycznie, a ściany płaskie wzmocnione profilowanymi zespórkami. Kanały konwekcyjne są tak usytuowane, że czyszczenie ich odbywa się przez otwory wyczystne usytuowane na ścianie przedniej korpusu kotła.

3.2 Drzwiczki - otwory wyczystne

Kotły w obrębie komory paleniskowej wyposażone są w drzwiczki górne wyczystne – oraz dolne – paleniskowo – popielnikowe.

3.3 Drzwiczki górne

Drzwiczki górne służą do czyszczenia powierzchni kanałów konwekcyjnych wyposażone są w ekran ochronny oraz uszczelnione sznurem grafitowym na obwodzie

3.4 Drzwiczki dolne (popielnikowo - paleniskowe)

Drzwiczki dolne służą do opróżniania popielnika z popiołu, kanału ceramicznego oraz okresowego czyszczenia palnika

3.5 Czopuch

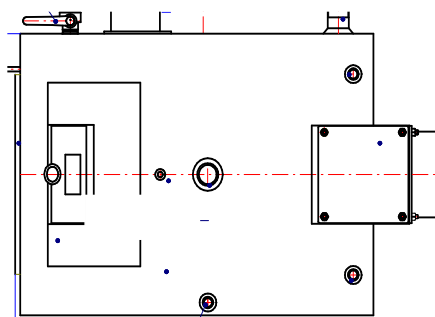
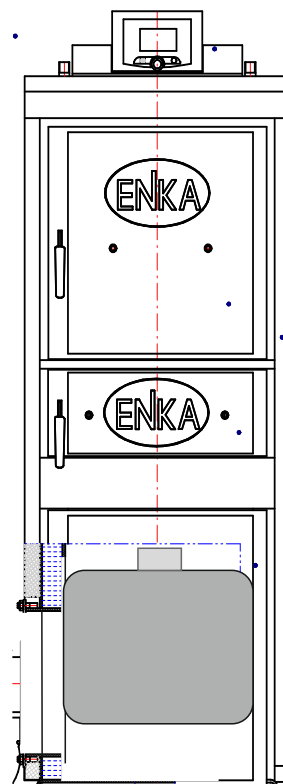
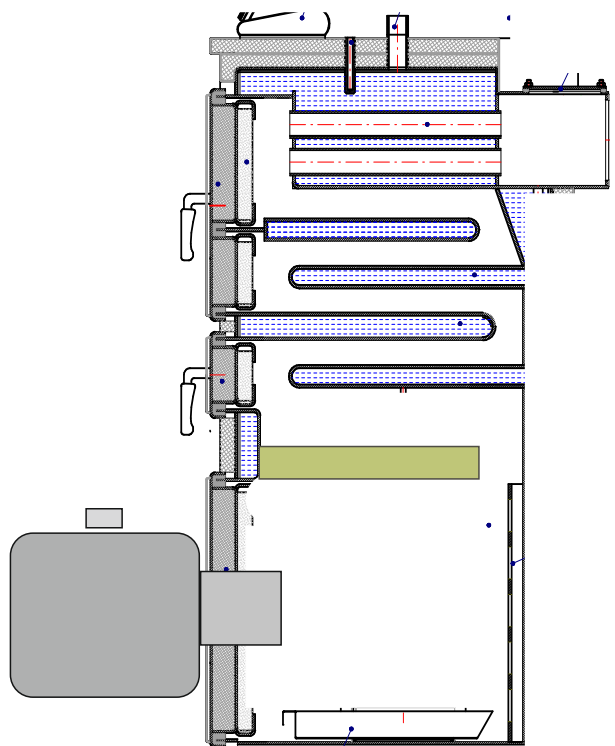
Kotły wyposażone są w czopuch, który odprowadza spaliny z komory spalania i części konwekcyjnej do przewodu kominowego.

3.6 Płaszcz izolacyjny

Płaszcz izolacyjny jest mocowany na powierzchni korpusu wodnego i ogranicza straty ciepła kotła do otoczenia. Wykonany jest z kaset blaszanych wyłożonych od wewnątrz wełną mineralną.

4 Instrukcja montażu kotła

Kotły dostarczane są w stanie zmontowanym. Przed przystąpieniem do ustawienia i podłączenia kotła do instalacji centralnego ogrzewania i kanału kominowego, należy dokładnie zapoznać się z instrukcją obsługi; należy sprawdzić, czy wszystkie podzespoły są sprawne.



POGLĄDOWY SCHEMAT KONSTRUKCYJNY

4.1 Ustawienie kotła

Kocioł nie wymaga fundamentu. Dopuszcza się ustawienie kotła na podmurówce o wysokości nie przekraczającej 50 mm.

4.2 Podłączenie kotła do komina

Przed przystąpieniem do podłączenia kotła do instalacji grzewczej należy zapoznać się z niniejszą instrukcją oraz sprawdzić kompletność jego wyposażenia.

Podstawowym warunkiem bezpiecznej i ekonomicznej eksploatacji kotła jest sprawny technicznie i właściwie dobrany pod względem przekroju poprzecznego przewód kominowy. Przekrój komina wyznacza się wg poniższego wzoru:

$$F = 0,026 \frac{Q}{\sqrt{h}} \text{ cm}^2$$

gdzie:

F – powierzchnia przekroju kanału komina w [cm²]

Q - znamionowa moc cieplna kotła w [kW]

h - wysokość komina od rusztu do wylotu w [m]

Jeśli z wyliczeń przekrój komina wynosi mniej niż 294 cm² należy przyjąć przekrój komina 21 cm x 14 cm = 294 cm² jako najmniejszy dopuszczalny. Dotyczy to kominów murowanych. Przekrój kominów stalowych powinien być powiększony o 20%. Komin do którego łączy się kocioł powinien być wolny od innych połączeń.

Przed podłączeniem kotła do komina należy sprawdzić czy przekrój komina jest dostateczny a komin jest wolny od innych połączeń urządzeń grzewczych. Stan techniczny komina, do którego podłączony ma być kocioł powinien ocenić kominiarz. Dla zabezpieczenia przed podmuchami wiatru komin powinien być wyprowadzony powyżej dachu nie mniej niż 1 m. Zaleca się wykonanie projektu budowlanego instalacji wyciągowej spalin specjalistycznej firmie kominarskiej.

4.3 Zasilanie kotła c.o wodą

Zasilanie wodą może być dokonywane z sieci wodociągowej przez kurkę spustowy kotła za pomocą węża elastycznego, który po napełnieniu instalacji i zamknięciu kurka spustowego należy od kotła odłączyć. Dopuszcza się wykonanie podłączenia stałego z instalacją wodociągową pod warunkiem, że podłączenie będzie wyposażone w zawór zwrotny i odcinający zabezpieczające przed przedostaniem się wody z instalacji c.o. do sieci wodociągowej.

UWAGA: zmontowana instalacja musi spełniać wymagania Polskiej Normy PN 91/B02413 dotyczącej zabezpieczenia instalacji ogrzewczych wodnych systemu otwartego. Zabezpieczenia przedstawiono na rys. 2.

Informacja o ważniejszych wymaganiach normy PN - 91/B 02413.

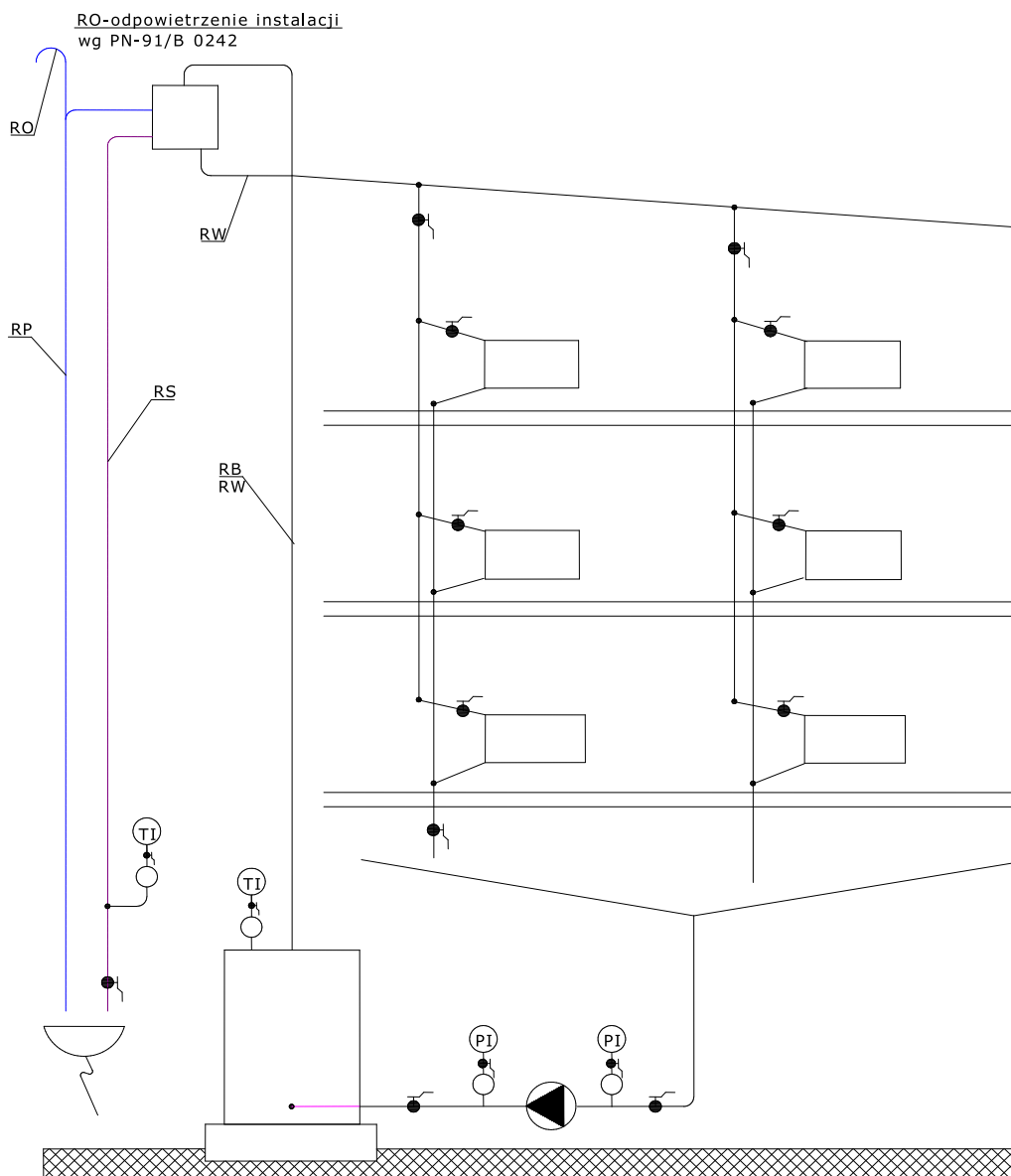
Z instalacji grzewczych, w których ogrzewana woda jest używana do celów grzejnych, woda nie może być pobierana do innych celów, a ciśnienie robocze nie może być większe od ciśnienia dopuszczalnego dla zastosowanych elementów i części składowych.

Średnica wewnętrzna “wznośnej rury bezpieczeństwa” powinna wynosić min.25 mm. Na rurze tej zabrania się stosowania jakichkolwiek urządzeń zamykających (zawory itp.) lub elementów powodujących zwężenie przekroju lub zasyfonowanie.

Na całej długości (oprócz odcinków pionowych) “wznośnej rury bezpieczeństwa” rura powinna przebiegać ze spadkiem 1%, skierowanym w kierunku źródła ciepła.

Zmiany kierunków rur należy wykonywać łukami lub kolanami o promieniach osi rury min. 1,5 d, gdzie d - średnica rury.

Średnice wewnętrzne “rur cyrkulacyjnych” powinny wynosić min. 20 mm.



Rys.2 Schemat zabezpieczenia instalacji ogrzewania wodnego wyposażonego w jeden kotł, pompa zamontowana na powrocie (wg PN-91/B-02413).

RO - rura odpowietrzająca
 RP - rura przelewowa
 RW - rura wzbiorcza
 RS - rura sygnalizacyjna
 RB - rura bezpieczeństwa

Pojemność naczynia zbiorczego mierzona od poziomu wlotu dolnej tworzącej “rury przelewowej” a dnem naczynia zbiorczego powinna wynosić co najmniej 4% objętości wody w całej instalacji.

“Naczynie zbiorcze” powinno być umieszczone ponad najwyżej położonym punktem roboczego krążenia na wysokości powyżej 0,5 m.

Jeżeli temperatura otoczenia spada poniżej 0 °C “naczynie zbiorcze”, “rura bezpieczeństwa”, “rura cyrkulacyjna”, przelewowa, sygnalizacyjna oraz odprowadzająca powinny być zabezpieczone odpowiednią izolacją cieplną.

UWAGA!

Stwierdzenie braku izolacji cieplnej przy reklamacjach gwarancyjnych na przecieki w okresie spadku temperatury poniżej 0 °C może być podstawą do nie uznania reklamacji i odmowy wykonania naprawy lub wymiany kotła c.o. Zabrania się instalowania na rurze przelewowej zaworów i kurków odcinających.

Zamknięcie odpływu rury przelewowej, przy niedrożności odpowietrzania może spowodować uszkodzenie kotła.

5 Podłączenie kotła do instalacji elektrycznej

Pomieszczenie kotłowni powinno być wyposażone w instalację elektryczną 230/50Hz zgodnie z obowiązującymi w tym zakresie przepisami. Instalacja bez względu na jej rodzaj powinna być zakończona gniazdem wtykowym wyposażonym w styk ochronny. Stosowanie gniazda bez podłączonego zacisku ochronnego PE może skutkować porażeniem prądem elektrycznym.

Pracą kotłów ENka Set steruje regulator pracy kotłów ecoMAX 910.

Regulator kotła ecoMAX 910 jest nowoczesnym urządzeniem elektronicznym przeznaczonym do sterowania pracą kotła węglowego z podajnikiem ślimakowym. Regulator jest urządzeniem wielofunkcyjnym:

- automatycznie utrzymuje zadaną temperaturę kotła kontrolując proces spalania paliwa,
- steruje czasowo podajnikiem ślimakowym oraz wentylatorem,
- automatycznie utrzymuje zadaną temperaturę zasobnika ciepłej wody użytkowej,
- automatycznie utrzymuje zadaną temperaturę dwóch obiegów grzewczych.

Temperaturę zadaną obiegów grzewczych i kotła można zadawać na podstawie wskazań czujnika pogodowego.

W regulatorze zastosowano funkcję indywidualnej fuzzy logic. Dzięki niej, spalanie odbywa się w sposób optymalny, co sprzyja ochronie środowiska, oszczędności zużywanego paliwa oraz zwalnia użytkownika z konieczności dostrajania parametrów palnika.

Możliwość współpracy z termostatami pokojowymi, oddzielnymi dla każdego obiegu grzewczego, sprzyja utrzymywaniu temperatury komfortu w ogrzewanych pomieszczeniach. Ponadto urządzenie włącza w razie potrzeby rezerwową kocioł (gazowy lub olejowy).

5.1 Podłączenie i uruchomienie regulatora

6 Instrukcja eksploatacji i obsługi kotłów. Warunki bezpieczeństwa.

6.1 Napełnianie wodą.

Przed przystąpieniem do uruchomienia kotła, należy instalację wraz z kotłem napełnić wodą zgodnie z instrukcją wykonawcy instalacji. Twardość wody nie powinna przekraczać

2 n. Sprawdzić czy w naczyniu zbiorczym umieszczonym w najwyższym punkcie instalacji znajduje się woda. Sprawdzenia należy dokonać odkręcając zawór na rurze sygnalizacyjnej przez okres kilkunastu sekund tak, żeby woda spływała do zlewu nieprzerwanym strumieniem.

6.2 Rozpalanie kotła.

Rozpalanie w zimnym kotle powinno odbywać się po upewnieniu się, że w instalacji jest dostateczna ilość wody oraz czy nie nastąpiło zamarznięcie wody w instalacji. Przed rozpaleniem należy sprawdzić, czy kocioł oraz całe urządzenie jest sprawne.

Żadaną temperaturę wody zasilającej instalację C.O. ustala się na regulatorze, który steruje pracą wentylatora powietrza podmuchowego utrzymując żadaną temperaturę wody i tym samym ustala się wymaganą moc cieplną kotła.

Podczas pierwszego rozpalania kotła może nastąpić początkowo dość intensywny wypływ wody spod kotła, lecz jest on spowodowany roszaniem wewnętrznym ścian korpusu wodnego. Należy wówczas zwiększyć intensywność palenia w kotle, aż do czasu ustania roszania.

6.3 Palenie w kotle.

Opał należy dosypywać okresowo napełniając zasobnik kotła. Zapas paliwa w kotle wystarcza na 2 do 6 dni przy pracy z mocą znamionową kotła. Przy pracy kotła ze zmniejszoną mocą cieplną okres ten odpowiednio zwiększa się. Spalanie w kotle można regulować nastawiając na sterowniku wyższą lub niższą temperaturę wody wylotowej z kotła.

Ponieważ w sezonie grzewczym w ciągu 80% dni temperatura powietrza zewnętrznego wynosi powyżej 0°C jednorazowy zasyp paliwa powinien wówczas wystarczyć na ok. 4 ÷ 7 dni w zależności od temperatury zewnętrznej.

Należy zwracać szczególną uwagę na odpowiednie przygotowanie paliwa.

W instalacji centralnego ogrzewania zapotrzebowanie ciepła zmienia się wraz ze zmianą warunków zewnętrznych, pory dnia, zmiany temperatury powietrza zewnętrznego.

Wydajność kotła, a więc temperaturę wody na wylocie z kotła reguluje automatycznie regulator w zależności od temperatury nastawionej.

6.4 Czyszczenie kotła.

W celu uzyskania oszczędnego zużycia paliwa należy utrzymać w czystości komorę paleniskową, kanały spalinowe części konwekcyjnej kotła ..

6.5 Zatrzymanie kotła

Po zakończonym sezonie grzewczym, lub w innych przypadkach planowego wyłączenia z pracy kotła, należy doprowadzić do wypalenia się zasypanej porcji paliwa, a po wygaśnięciu kotła i jego ostudzeniu należy usunąć z paleniska i popielnika pozostałości po spalonym paliwie. Następnie przeprowadzić oględziny kotła (wewnątrz jak i na zewnątrz) oraz wyposażenia dodatkowego, a następnie przeprowadzić czynności związane z konserwacją.

UWAGA:

Bez wyraźnej potrzeby (jak np.: konieczność likwidacji powstałych przecieków) nie należy opróżniać instalacji z wody. Woda powinna się znajdować w układzie przez cały rok gdyż skutecznie zabezpiecza (od wewnątrz) kocioł i instalację przed korozją. Wyjątkiem od tej zasady jest przerwa w ogrzewaniu w czasie mrozów.

6.6 Niewłaściwa praca kotła.

Przyczyny braku możliwości uzyskania wydajności kotła i sposób ich rozwiązania:

niedostateczny ciąg kominowy – należy usunąć nieszczelności komina, czopucha lub drzwiczek kotła; zła jakość paliwa (np. duża zawartość popiołu i zanieczyszczeń)

zanieczyszczenie kanałów spalinowych – należy oczyścić kanały w kotle, czopuch i komin;

brak dopływu powietrza do pomieszczenia, w którym ustawiony jest kocioł - należy umożliwić dopływ powietrza przez okno lub kanał wentylacyjny;

7 Instrukcja remontowa.

Okresowe przeglądy kotła należy wykonywać raz w roku w okresie przestoju kotła. konserwacji osprzętu należy dokonywać na bieżąco. Dla dokonania przeglądu kotła i ustaleniu zakresu ewentualnych napraw, należy kocioł dokładnie oczyścić z pozostałości po paleniu od strony ogniowej. Po sezonie grzewczym przy prawidłowej eksploatacji, może zajść konieczność usunięcia drobnych usterek, co można wykonać we własnym zakresie.

9 Podstawowe zasady bezpiecznej eksploatacji kotła

W czasie eksploatacji kotła należy w szczególności przestrzegać poniższych zasad:

1. Przed rozpaleniem ognia w kotle:
 - sprawdzić czy instalacja jest prawidłowo napełniona wodą,
 - skontrolować szczelność i drożność przewodu kominowego (wyczystki, itp.),
 - upewnić się czy naczynie wzbiorcze wraz z rurami dopływowymi i odpływowymi jest sprawne technicznie, drożne i właściwie ocieplone, sprawdzić poziom wody w naczyniu wzbiorczym i czy woda nie jest zamrznięta.
2. Podczas obsługi kotła używać odpowiednich narzędzi i sprzętu ochrony osobistej (właściwe ubranie, okulary ochronne, rękawice, obuwie).
3. W czasie otwierania drzwiczek zasypowych nie należy stać na wprost otworu zasypowego jedynie z boku.
4. Jeśli występuje przerwa w ogrzewaniu w czasie mrozów należy bezwzględnie spuścić wodę z instalacji, aby nie dopuścić do jej zamrznięcia, co może prowadzić do zniszczenia instalacji.
5. Zapewnić prawidłową cyrkulację powietrza w kotłowni poprzez wentylację nawiewno – wywiewną. **Nie stosować w kotłowni wentylacji wyciągowej mechanicznej**
6. Usunąć z pobliża kotła i kotłowni materiały łatwopalne oraz żrące.
7. Nigdy nie zalewać wodą ognia w palenisku celem wygaszenia. Ogień można wygasić przez wygarnięcie żaru z paleniska lub jego zasypanie piaskiem bądź popiołem.
8. Jako czynnik grzewczy stosować wyłącznie wodę (najlepiej uzdatnioną).
9. Czyścić kocioł tylko w czasie przerwy w pracy kotła. Podczas czyszczenia kotła należy dobrze przewietrzyć kotłownię
10. Nigdy nie używać do rozpalania ognia cieczy łatwopalnych jak olej napędowy czy benzyna lub tym podobne.
11. Przebywając w pobliżu kotła należy zwrócić szczególną uwagę na nieizolowane powierzchnie kotła (drzwiczki, pokrywy wyczystek), które mogą rozgrzewać się do wysokich temperatur (powyżej 100 C). Bezpośrednie dotknięcie tych elementów grozi oparzeniem. Do obsługi używać rękawic ochronnych.
12. Na przewodach hydraulicznych łączących płaszcz wodny kotła z naczyniem wzbiorczym nie wolno instalować żadnych zaworów ani innej armatury zmniejszającej przekrój wewnętrzny.
13. Naczynie wzbiorcze, rura wzbiorcza, rura przelewowa i sygnalizacyjna nie powinny znajdować się całkowicie lub częściowo w pomieszczeniu, w którym temperatura może spadać poniżej 0°C.
14. Wszystkie klapy i drzwiczki kotła powinny być szczelnie domknięte.
15. W przypadkach, kiedy zachodzi konieczność otwarcia drzwiczek należy zachować wzmożoną ostrożność. Szczególnie należy pamiętać, aby nie zbliżać twarzy do otwartych drzwiczek rozpalonego kotła.

16. Należy dbać o bezpieczeństwo przeciwpożarowe, otoczenie kotła powinno być uprzątnięte, nie wolno składować w pobliżu materiałów łatwopalnych.
17. Po stwierdzeniu braku wody w instalacji w czasie pracy kotła zabrania się uzupełniania instalacji zimną wodą – grozi wybuchem.
18. Po wygaszeniu kotła zbiornik, podajnik i palenisko muszą być puste.
19. Temperatura i ciśnienie wody w kotle nie mogą przekroczyć wartości dopuszczalnych, nie wolno dopuszczać do zagotowania wody w kotle. Temperatura wody powinna zawsze być niższa niż 95°C.
20. Obsługi kotła nie wolno powierzać osobom nieletnim albo osobom nietrzeźwym.
21. Kocioł powinna obsługiwać osoba przeszkolona przez producenta lub osobę przez niego upoważnioną.
22. Wszelkie poważniejsze naprawy kotła należy powierzać fachowcom posiadającym odpowiednie kwalifikacje i uprawnienia.
23. Instalacja elektryczna motoreduktora, dmuchawy, pompy wodnej, sterownika elektronicznego powinna być wykonana przez elektryka posiadającego stosowne uprawnienia zgodnie z zaleceniami instrukcji producentów tych urządzeń oraz zgodnie z przepisami i normami branżowymi w tym z akcesoriów.
24. Przewody elektryczne powinny być ułożone tak, aby wykluczyć możliwość ich nadmiernego nagrzewania podczas obsługi i eksploatacji kotła.
25. Wszelkie uszkodzenia urządzeń elektrycznych i kabli powinny być natychmiast usuwane.
26. Nie wolno dopuszczać do zawilgocenia lub zalania kabli i instalacji elektrycznej kotła – gdyby taki przypadek zaistniał należy odłączyć zasilanie elektryczne do czasu dokładnego wysuszenia.
27. Nie wolno obsługiwać kotła, urządzeń elektrycznych i regulatora temperatury mokrymi rękami.
28. Podczas pracy kotła pokrywa zbiornika paliwa powinna być zamknięta. Nie wolno dopuszczać do utraty szczelności także innych elementów zespołu zasilania (np. okienko rewizyjne pod zbiornikiem paliwa).
29. Na elementach kotła i zespołu zasilającego nie układać i nie wieszać żadnych przedmiotów ani części garderoby.
30. Nie wolno opierać się na elementach ruchomych podajnika paliwa (ruch obrotowy wałka jest dowolny, co może dawać złudzenie braku zagrożenia).
31. Nie wolno wprowadzać żadnych zmian konstrukcyjnych (ulepszeń) kotła i instalacji we własnym zakresie.
32. Zaleca się wykonywanie prac obsługowych kotła w rękawicach ochronnych.
33. Czyszczenie kotła z popiołu i sadzy należy wykonywać podczas postoju kotła.

WARUNKI GWARANCJI

Gwarancja 5 lat od daty produkcji - na połączenia spawane korpusu wodnego kotła - obejmuje usunięcie przecieków wody na złączach spawanych lub wymianę korpusu w przypadku stwierdzenia przecieków nie dających się naprawić.

GWARANCJA 24 MIESIĄCE OBEJMUJE

1. Trwałość wszystkich części składowych kotła.
2. Wymianę lub naprawę części uszkodzonych lub wadliwych z winy materiałów lub wykonawstwa w okresie gwarancji bezpłatnie.
3. Gwarancja ulega przedłużeniu o okres od dnia zgłoszenia naprawy. Czas ten jest potwierdzony w karcie naprawy i karcie gwarancyjnej.
4. Zakład jest zobowiązany do wykonania naprawy gwarancyjnej w terminie 14 dni od daty zgłoszenia przez nabywcę kotła do naprawy.
5. Nabywca może dochodzić swoich roszczeń z tytułu gwarancji wówczas, gdy Zakład nie wykonuje zobowiązań wynikających z gwarancji.
6. Dopuszcza się wymianę kotła w przypadku stwierdzenia przez Zakład na podstawie orzeczenia uprawnionego rzeczoznawcy, że nie można dokonać jego naprawy lub jeżeli w okresie gwarancyjnym dokonano trzech napraw. Żądanie wymiany kotła na nowy powinno być zgłoszone w salonie, gdzie dokonano zakupu.
7. Karta gwarancyjna jest jedynym dokumentem uprawniającym nabywcę do bezpłatnego wykonania naprawy gwarancyjnej.
8. Nieważna jest karta gwarancyjna bez daty, pieczęci i podpisów, jak również z poprawkami i skreśleniami dokonanymi przez osoby nieuprawnione.

9. W przypadku zgubienia karty gwarancyjnej duplikaty nie będą wydawane.
10. Gwarancja nie obejmuje uszkodzeń powstałych wskutek niewłaściwej eksploatacji i konserwacji lub wskutek niewłaściwego przechowywania wyrobu.

11. **GWARANCJA NIE OBEJMUJE CZĘŚCI WYMIENNYCH**

KTÓRE PODLEGAJĄ WYMIANIE W TRAKCIE EKSPLOATACJI

- Śruby, nakrętki, blokady drzwiczek.
- Sznura uszczelniającego
- Płytek ceramicznych szamotowych

Palnik kotła oraz sterowanie podlegają oddzielnym gwarancją.

12. **Gwarancja nie obejmuje kotłów zamontowanych w instalacjach nie posiadających zaworu czterodrogowego .**

GWARANCJA PRZESTAJE OBOWIĄZYWAĆ W PRZYPADKU:

1. Stosowanie zabezpieczeń niezgodnych z Polską Normą .
2. Uruchomienia kotła bez dostatecznej ilości wody.
3. Niewystarczającego ciągu za kotłem.
4. Napraw w okresie gwarancyjnym przez osoby i zakłady nieuprawnione przez producenta.
5. Uszkodzeń powstałych wskutek nieostrożnej obsługi niezgodnej z niniejszą instrukcją .
6. Eksploatacji kotła niezgodnej z dostarczoną przez wytwórcę instrukcji obsługi.

Reklamacje jakościowe kotła należy zgłaszać pod adresem producenta.

Jeżeli reklamacja okaże się nieuzasadniona, koszty związane z przybyciem przedstawicieli producenta na miejsce.

KARTA GWARANCYJNA**na kocioł wodny centralnego ogrzewania typu ENKA SET Natura**

Nr fabryczny typ Nr KJ próby ciśnieniowej.....

Wydajność znamionowa KW. Data produkcji m-c rok

Data sprzedaży w salonie handlowym

Data oraz potwierdzenie montażu przez firmę